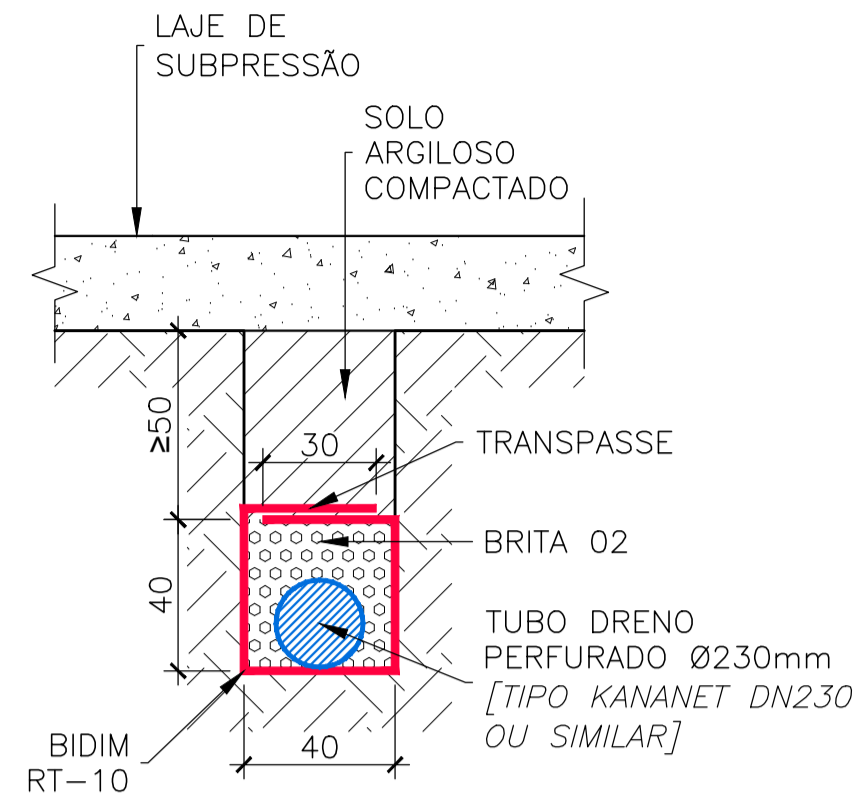


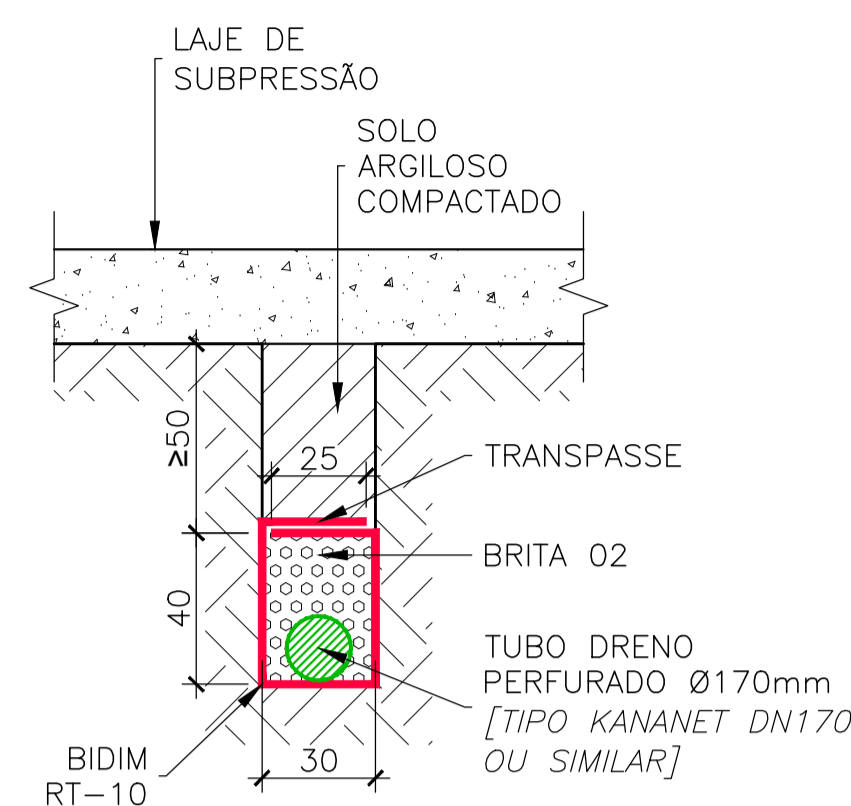
DETALHE 20.1: TRINCHEIRA PRIMÁRIA

ESC.: 1/20



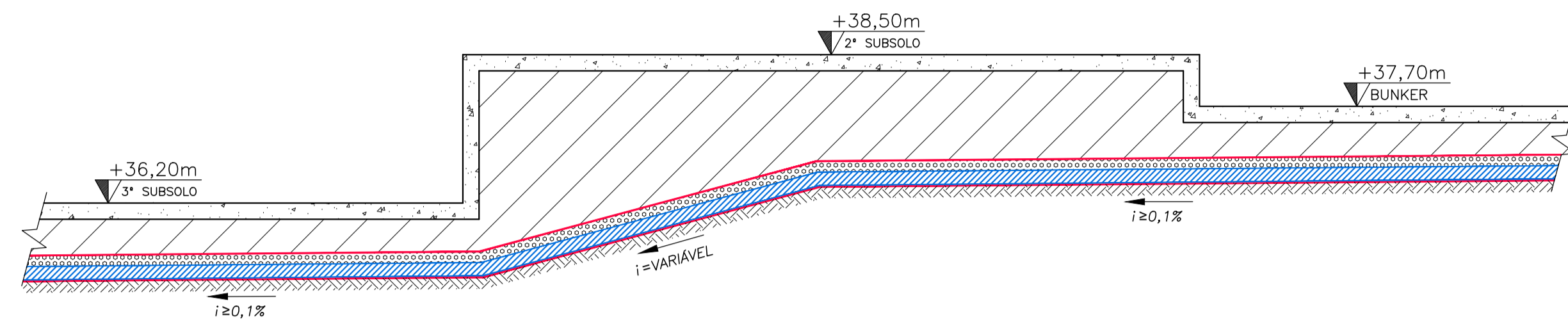
DETALHE 20.2: TRINCHEIRA SECUNDÁRIA

ESC.: 1/20



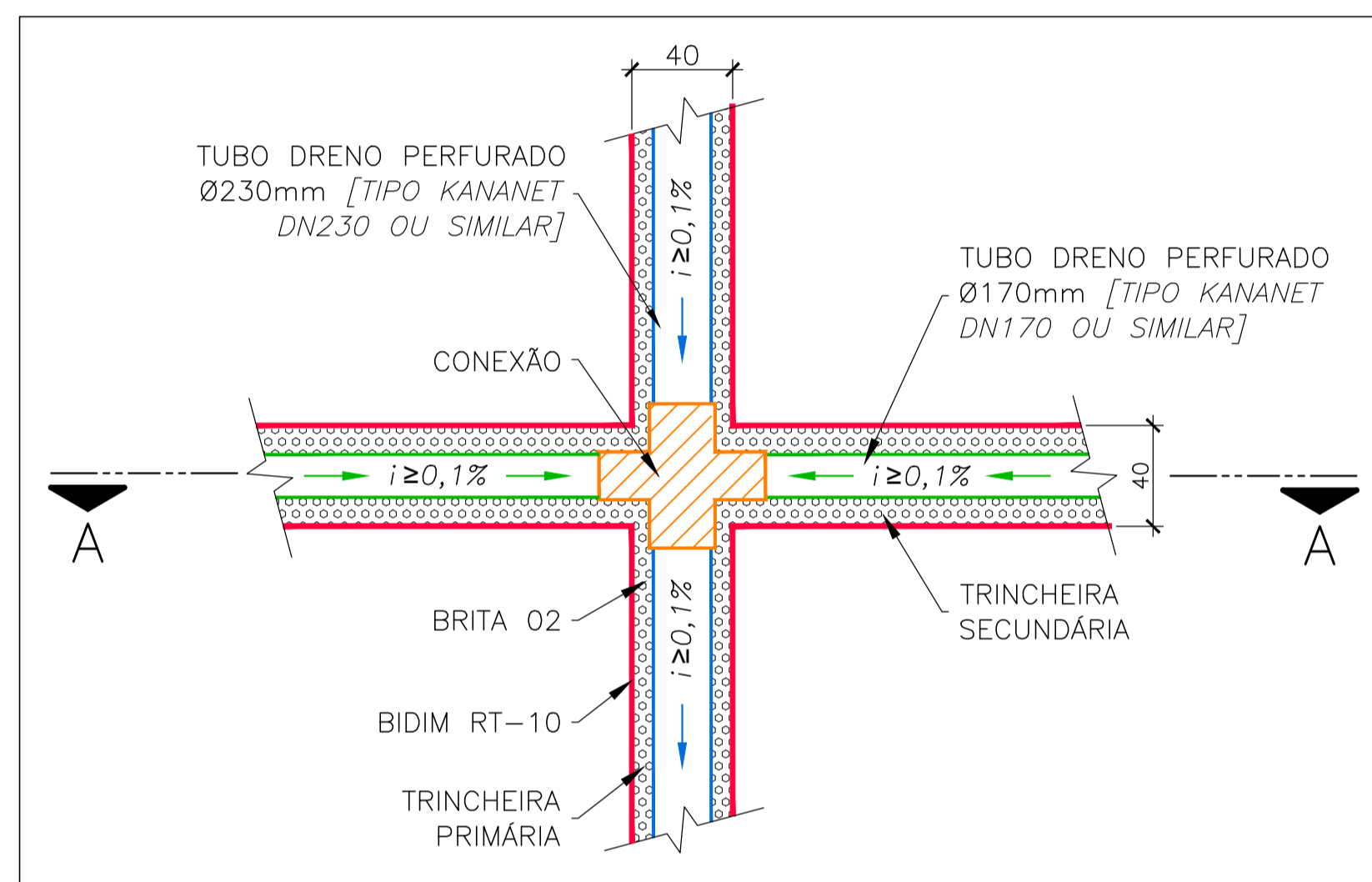
DETALHE 20.4: TRANSIÇÃO ENTRE NÍVEIS DE SUBSOLOS DIFERENTES

ESC.: 1/75



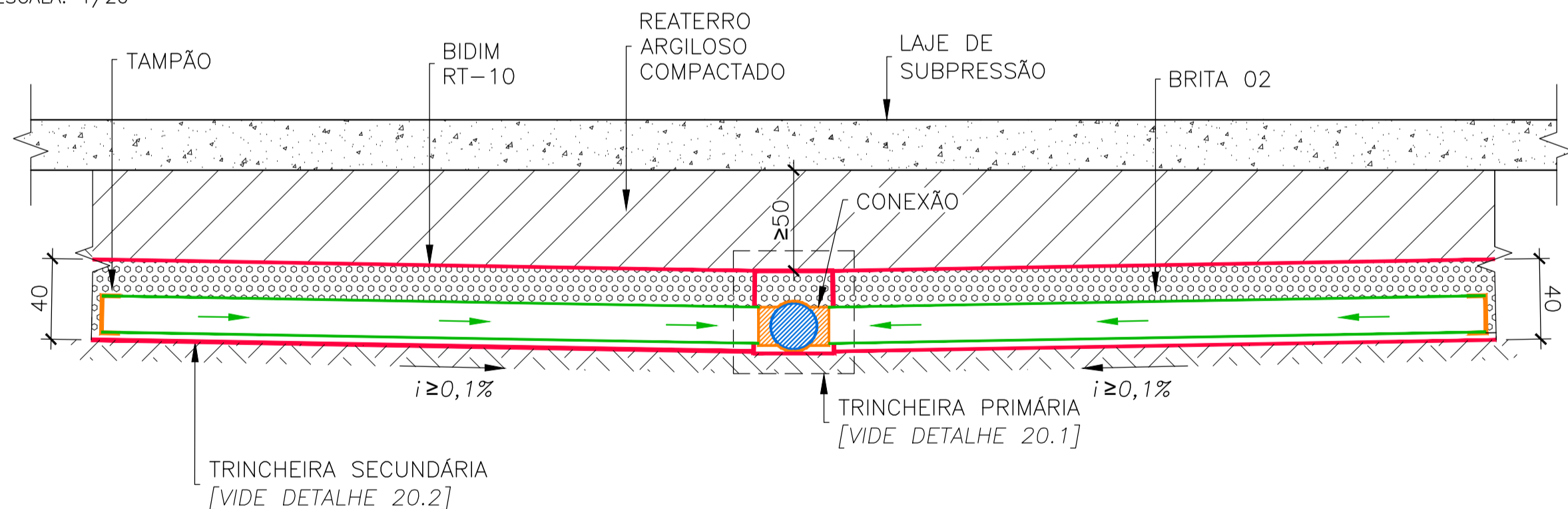
DETALHE 20.3: LIGAÇÃO ENTRE TRINCHEIRAS

ESC.: 1/25



CORTE AA

ESCALA: 1/20



ESPECIFICAÇÕES TÉCNICAS: DRENAGEM DE FUNDO

1. TUBOS DE CAPTAÇÃO DE ÁGUA:

- TRINCHEIRAS PRIMÁRIAS: TUBO DRENO CORRUGADO PERFURADO Ø230mm, TIPO KANANET DN230 OU SIMILAR;
- TRINCHEIRAS SECUNDÁRIAS: TUBO DRENO CORRUGADO PERFURADO Ø170mm, TIPO KANANET DN170 OU SIMILAR.

OBS.: OS TUBOS DRENO DE PEAD DEVERÃO SATISFAZER AOS REQUISITOS IMPOSTOS PELAS ESPECIFICAÇÕES DE MATERIAIS "DNIT 093/2006-EM: TUBO DRENO CORRUGADO DE POLIETILENO DE ALTA DENSIDADE (PEAD) PARA DRENAGEM RODOVIÁRIA".

2. AS TRINCHEIRAS DEVEM SER EXECUTADAS DE FORMA QUE O NÍVEL DE TOPO FIQUE NO MÍNIMO 50cm ABAIXO DO FUNDO DA LAJE E DEVEM APRESENTAR UMA DECLIVIDADE $i \geq 0,1\%$;

3. MATERIAL DRENANTE: BRITA N.º 02 (Ø2,0cm A Ø2,5cm), LIMPA, ISENTA DE PÓ DE PEDRA;

4. GEOTÊXTIL DE ENVELOPAMENTO:

- NÃO TECIDO TIPO BIDIM RT-10 OU SIMILAR.
- TRANSPASSE TRANSVERSAL DE 30cm PARA A TRINCHEIRA PRIMÁRIA E DE 25cm PARA A SECUNDÁRIA E LONGITUDINAL DE 50cm PARA AMBAS TRINCHEIRAS.
- LOGO APÓS A ESCAVAÇÃO, INSTALAÇÃO DO TUBO, EXECUÇÃO DA BRITA E ENVELOPAMENTO COM GEOTÊXTIL, O MESMO DEVE SER PROTEGIDO CONTRA SUJEIRA E LAMA, DE FORMA A EVITAR A COLMATAÇÃO. UMA SUGESTÃO PARA PROTEÇÃO SERIA O COBRIMENTO PROVISÓRIO COM UMA CAMADA DE AREIA COM ESPESURA DE 5cm.

NOTAS DA DRENAGEM DE FUNDO

- AS TRINCHEIRAS DRENANTES DEVERÃO DESVIAR DOS BLOCOS DE FUNDAÇÃO E VIGAS, E CASO SEJA NECESSÁRIO, NÃO PRECISAM SER OBRIGATORIAMENTE RETAS. AS VALAS DRENANTES PODEM TER UM POSICIONAMENTO EM PLANTA DE FORMA SINUOSA PARA DESVIAR DOS OBSTÁCULOS E ENCAIXAR NAS CONEXÕES, NÃO SENDO PERMITIDAS MUDANÇAS BRUSCAS DE DIREÇÃO.
- A COTA DE TOPO DAS TRINCHEIRAS DEVERÁ SER NO MÍNIMO 50cm ABAIXO DO FUNDO DA LAJE DO RESPECTIVO SUBSOLO. ESSA COTA FOI PENSADA DE FORMA A EVITAR INTERFERÊNCIAS COM VIGAS DA FUNDAÇÃO. AINDA ASSIM, NOS CASOS DE VIGAS QUE IMPOSSIBILITEM A PASSAGEM DAS TRINCHEIRAS, SERÁ NECESSÁRIO REBAIXAR A TRINCHEIRA OU DEIXAR UM TUBO DE PVC COMO ESPERA NAS VIGAS ANTES DA CONCRETAGEM.
- NÃO É PERMITIDO, SOBRE HIPÓTESE ALGUMA, O ASSENTAMENTO DAS TRINCHEIRAS SOBRE LAMA, SOB O RISCO DE COLMATAR O GEOTÊXTIL BIDIM.
- ANTES DA EXECUÇÃO DA LAJE NÃO É PERMITIDO O TRÁFEGO DE EQUIPAMENTOS SOBRE AS TRINCHEIRAS DRENANTES PRONTAS, SEM QUE AS MESMAS SEJAM DEVIDAMENTE PROTEGIDAS POR MEIO DA UTILIZAÇÃO DE PEÇAS E COMPENSADOS DE MADEIRA NOS LOCAIS DE PASSAGENS DE EQUIPAMENTOS.

TERMO DE CONFIDENCIALIDADE

TODOS OS DADOS, INFORMAÇÕES, DOCUMENTOS E DEMAIS ASSUNTOS PERTINENTES AO PRESENTE "PROJETO/ESPECIFICAÇÃO TÉCNICA", AS PARTES, OU A TERCEIROS POR QUALQUER FORMA ENVOLVIDOS OU RELACIONADOS AO PRESENTE "PROJETO/ESPECIFICAÇÃO TÉCNICA", RECEBIDOS VERBALMENTE OU POR ESCRITO, EM SUPORTE FÍSICO OU ELETRÔNICO, SERÃO CARACTERIZADOS COMO "INFORMAÇÕES CONFIDENCIAIS", OBRIGANDO-SE O RECEPTOR DAS INFORMAÇÕES A NÃO DIVULGÁ-LAS, SEM AUTORIZAÇÃO E MENÇÃO À AUTORIA DA GEOCONSULT, COPIÁ-LAS, TRANSMITÍ-LAS, CEDÊ-LAS, VENDÊ-LAS, TORNÁ-LAS ACESSÍVEIS OU DELAS DISPOR A TERCEIROS NÃO ENVOLVIDOS NA PRESTAÇÃO DOS SERVIÇOS, MESMO APÓS A CONCLUSÃO DOS SERVIÇOS.

00	02/07/21	EMISSION INICIAL
REVISÃO	DATA	DESCRIÇÃO
GEOCONSULT CONSULTORIA DE SOLOS E FUNDAÇÕES LTDA e-mail: geoconsult@geoconsult.com.br TEL/FAX: (27) 3029-6482		
CLIENTE/OBRA:	HOSPITAL EVANGÉLICO DE CACHOEIRO DE ITAPEMIRIM HOSPITAL DO CÂNCER	CONSULTORIA N.º: 33/2020
PROJETO/ASSUNTO:	PROJETO GEOTÉCNICO DE FUNDAÇÃO E CONTENÇÃO ESPECIFICAÇÕES: DRENAGEM DE FUNDO	FRANCHA N.º: 020
LOCAL:	RUA ANACLETO RAMOS, 55, CACHOEIRO DE ITAPEMIRIM, ES.	ESCALA: INDICADA
AUTOR E RESPONSÁVEL TÉCNICO:	UBERESCILAS F. POLIDO - CREA-ES 820/D	DATA: 02/07/21
CO-AUTOR:	TAYRO ZONTA - CREA ES-24530/D	DESENHO: - ARQUIVO: HECI-HDC-GEO-ESP-P20.dwg