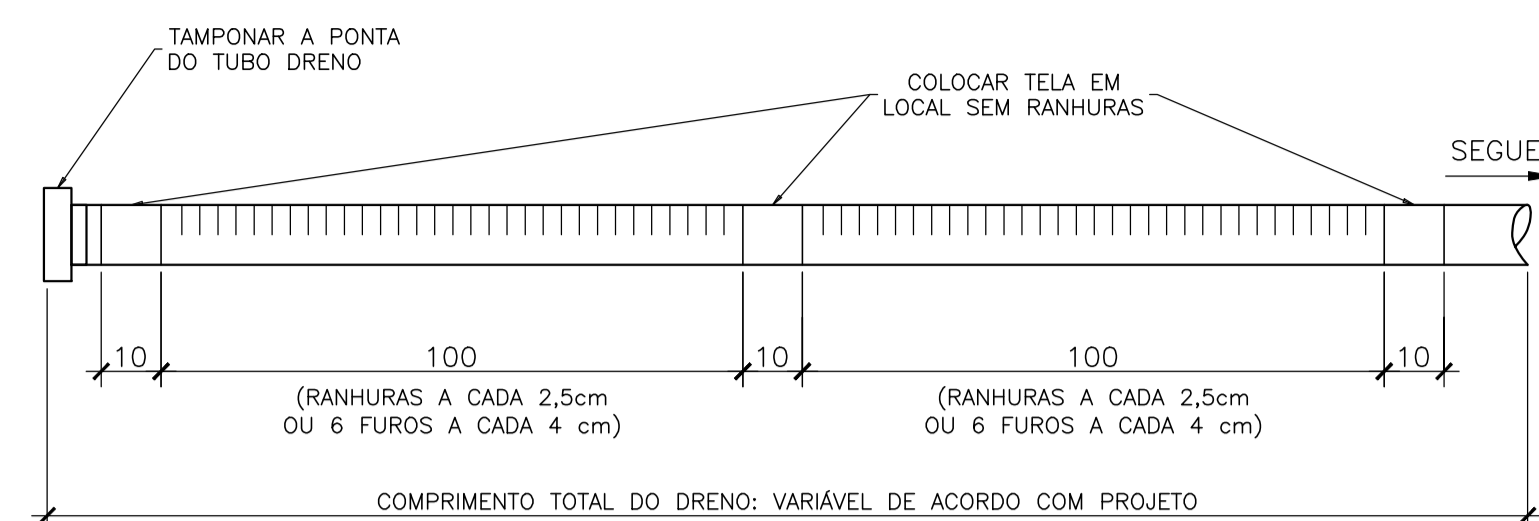


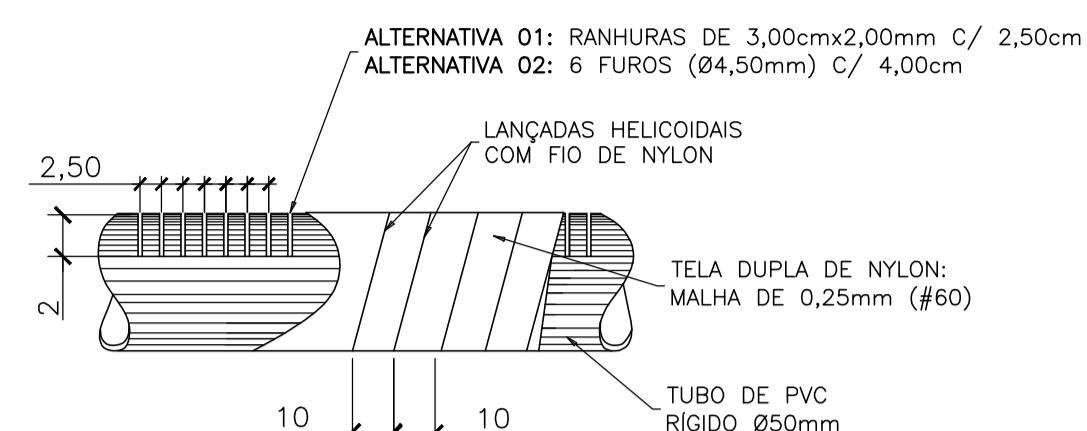
## DETALHE 18.1: DRENO SUB-HORIZONTAL PROFUNDO (DHP)

SEM ESCALA

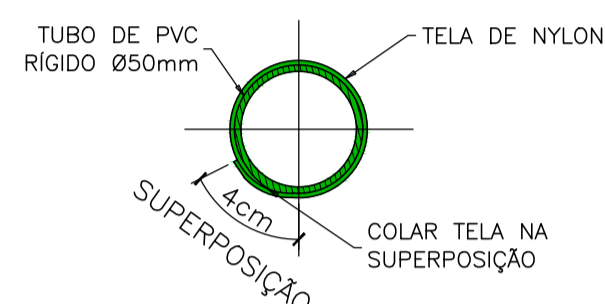
### A) CORTE LONGITUDINAL



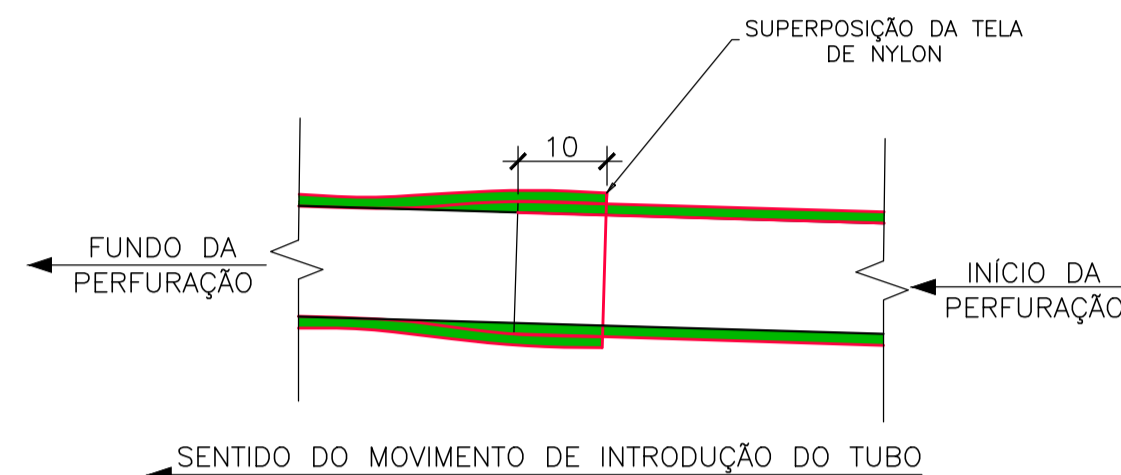
### C) DETALHE DA AMARRAÇÃO



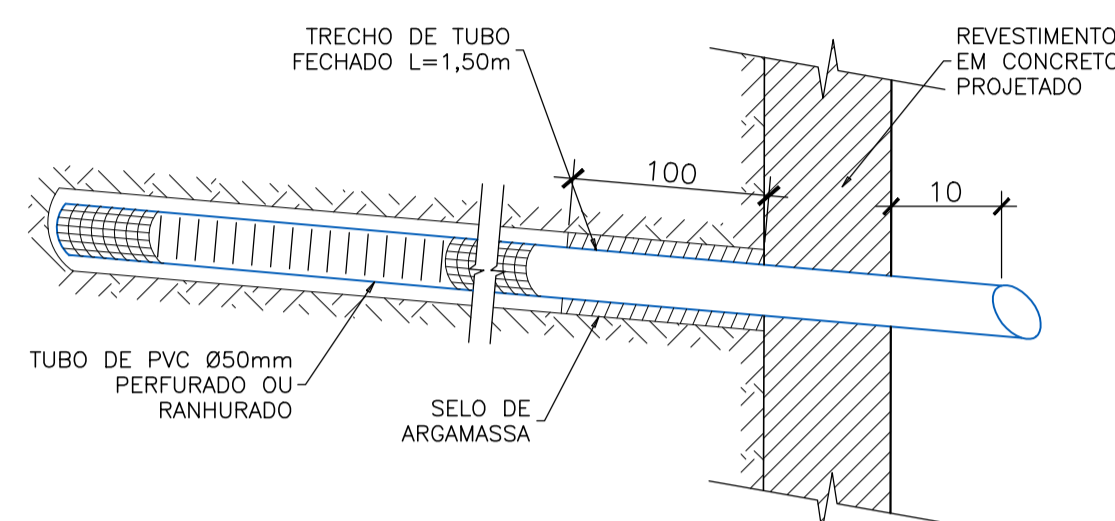
### B) CORTE TRANSVERSAL



### D) SUPERPOSIÇÃO DA TELA E INTRODUÇÃO DO TUBO



### E) VISTA GERAL



## ESPECIFICAÇÕES: DRENOS SUB-HORIZONTAIS PROFUNDOS (DHP) – DETALHE 18.1

### 1) COTAS EM CENTÍMETROS:

2) OS TUBOS PARA OS DRENOS SERÃO DE PVC RÍGIDO PARA ÁGUA, Ø50mm. A TELA QUE ENVOLVE OS TUBOS DEVERÁ SER DE NYLON, COM UMA MALHA DE 0,25mm (#60);

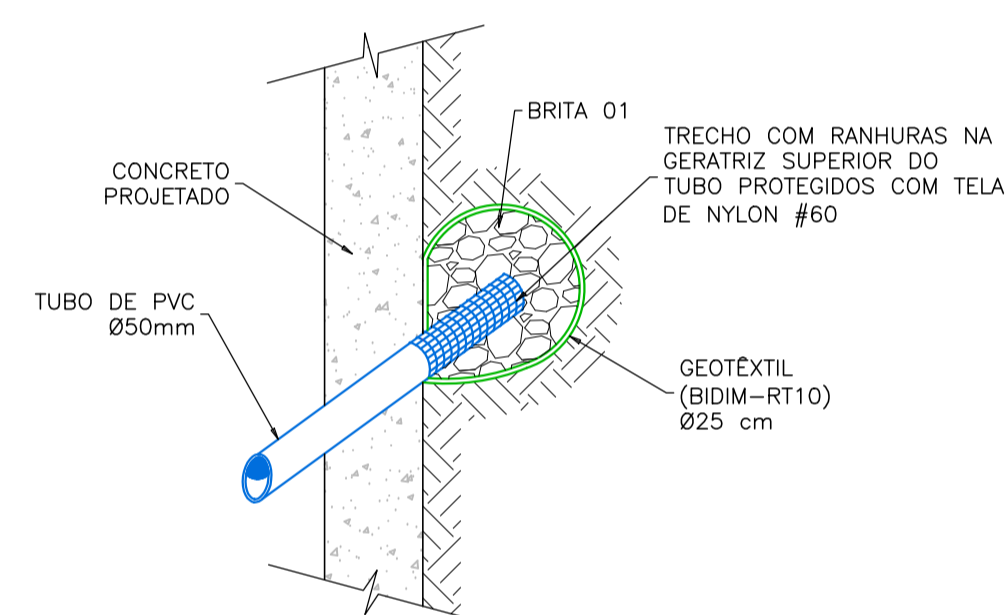
3) OS TUBOS DE PVC DEVERÃO SER PERFURADOS OU RANHURADOS DE ACORDO COM O DETALHE 18.1-A;

4) A TELA DE NYLON DEVERÁ SER AMARRADA FIRMEMENTE COM LANÇADAS HELICOIDAIS DE FIO DE NYLON AO LONGO DE TODO O TUBO DRENO. VIDE DETALHE 18.1-B. ESTE PROCESSO DEVE SER REALIZADO COM O MÁXIMO CUIDADO, PARA EVITAR QUE A TELA SE SOLTE DURANTE A INTRODUÇÃO, O QUE PODERÁ OBSTRUIR A PASSAGEM DO TUBO;

5) SEMPRE DEVERÁ HAVER SUPERPOSIÇÃO DE 10,0cm AO REDOR DO TUBO DRENO NOS LOCAIS DE EMENDA DE MANTAS, DE ACORDO COM DETALHE 18.1-D. AS SUPERPOSIÇÕES TRANSVERSAIS DEVERÃO SER EXECUTADAS SEMPRE NO MESMO SENTIDO, CONFORME DETALHE 18.1-C.

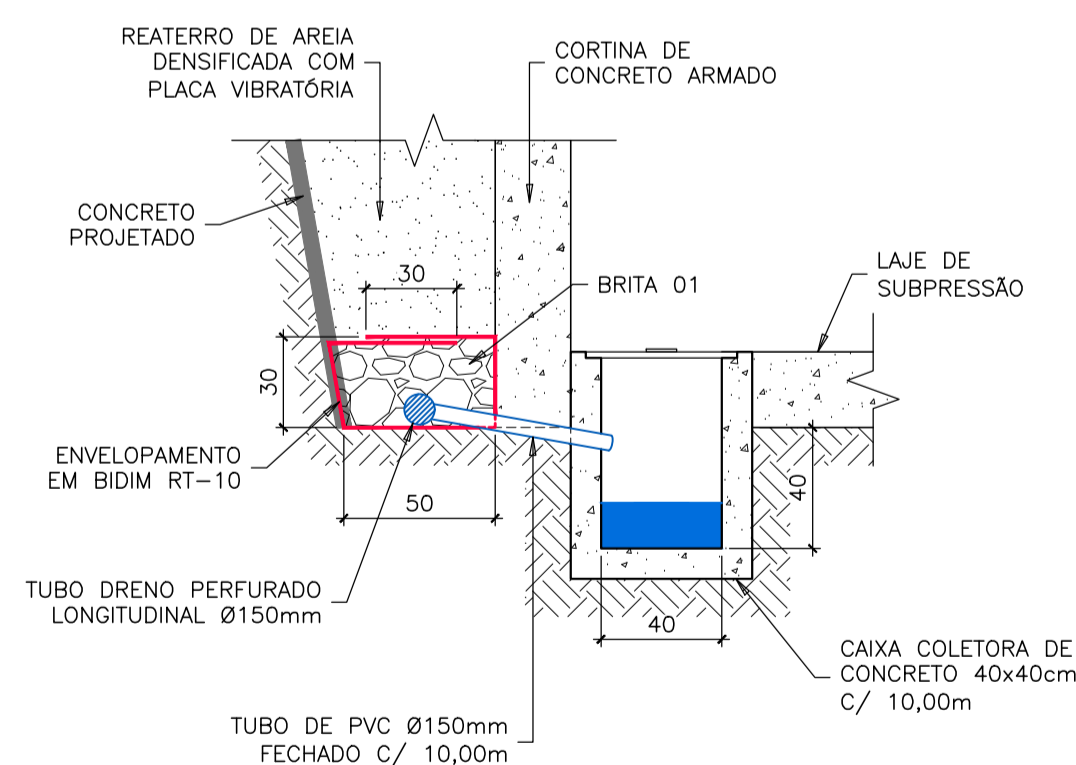
## DETALHE 18.2: DRENO TIPO BARBACÁ

SEM ESCALA



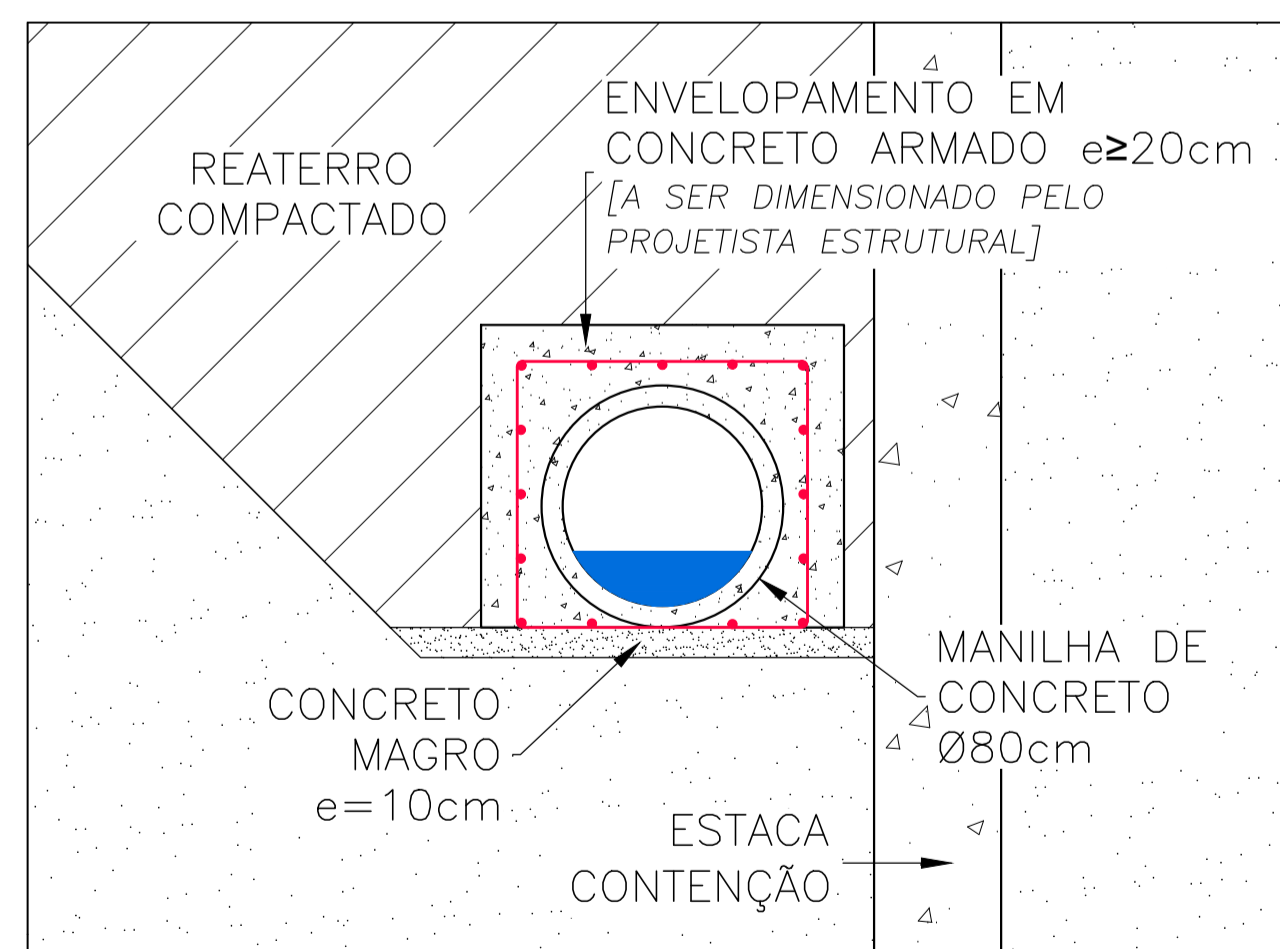
## DETALHE 18.3: TRINCHEIRA DRENANTE E CAIXA COLETORA

SEM ESCALA



## DETALHE 18.4: SEÇÃO DO ENVELOPAMENTO DA MANILHA DE CONCRETO

SEM ESCALA



## TERMO DE CONFIDENCIALIDADE

TODOS OS DADOS, INFORMAÇÕES, DOCUMENTOS E DEMAIS ASSUNTOS PERTINENTES AO PRESENTE "PROJETO/ESPECIFICAÇÃO TÉCNICA", ÀS PARTES, OU A TERCEIROS POR QUALQUER FORMA ENVOLVIDOS OU RELACIONADOS AO PRESENTE "PROJETO/ESPECIFICAÇÃO TÉCNICA", RECEBIDOS VERBALMENTE OU POR ESCRITO, EM SUPORTE FÍSICO OU ELETRÔNICO, SERÃO CARACTERIZADOS COMO "INFORMAÇÕES CONFIDENCIAIS", OBRIGANDO-SE O RECEPTOR DAS INFORMAÇÕES A NÃO DIVULGÁ-LAS, SEM AUTORIZAÇÃO E MENÇÃO À AUTORIA DA GEOCONSULT, COPIÁ-LAS, TRANSMITÍ-LAS, CEDE-LAS, VENDE-LAS, TORNA-LAS ACESSEIS OU DELAS DISPOR A TERCEIROS NÃO ENVOLVIDOS NA PRESTAÇÃO DOS SERVIÇOS, MESMO APÓS A CONCLUSÃO DOS SERVIÇOS.

REVISÃO	DATA	DESCRIÇÃO
01	29/06/21	INCLUSÃO DETALHE 18.4
00	14/05/21	EMIÇÃO INICIAL

<b>CONSULTORIA DE SOLOS E FUNDAÇÕES LTDA</b> e-mail: geoconsult@geoconsult.com.br TEL/FAX: (27) 3029-6482	
CLIENTE/OBRA:	CONSULTORIA N.º:
HOSPITAL EVANGÉLICO DE CACHOEIRO DE ITAPEMIRIM HOSPITAL DO CÂNCER	33/2020
PROJETO/ASSUNTO:	FRANCHA N.º:
PROJETO GEOTÉCNICO DE FUNDAÇÃO E CONTENÇÃO ESPECIFICAÇÕES: ELEMENTOS DE DRENAGEM	018
LOCAL:	ESCALA:
RUA ANACLETO RAMOS, 55, CACHOEIRO DE ITAPEMIRIM, ES.	INDICADA
AUTOR E RESPONSÁVEL TÉCNICO:	DATA:
UBERESCILAS F. POLIDO – CREA-ES 820/D	14/05/21
CO-AUTOR:	DESENHO:
TAYRO ZONTA – CREA ES-24530/D	—
	ARQUIVO:
	HECI-HDC-GEO-ESP-P18.dwg